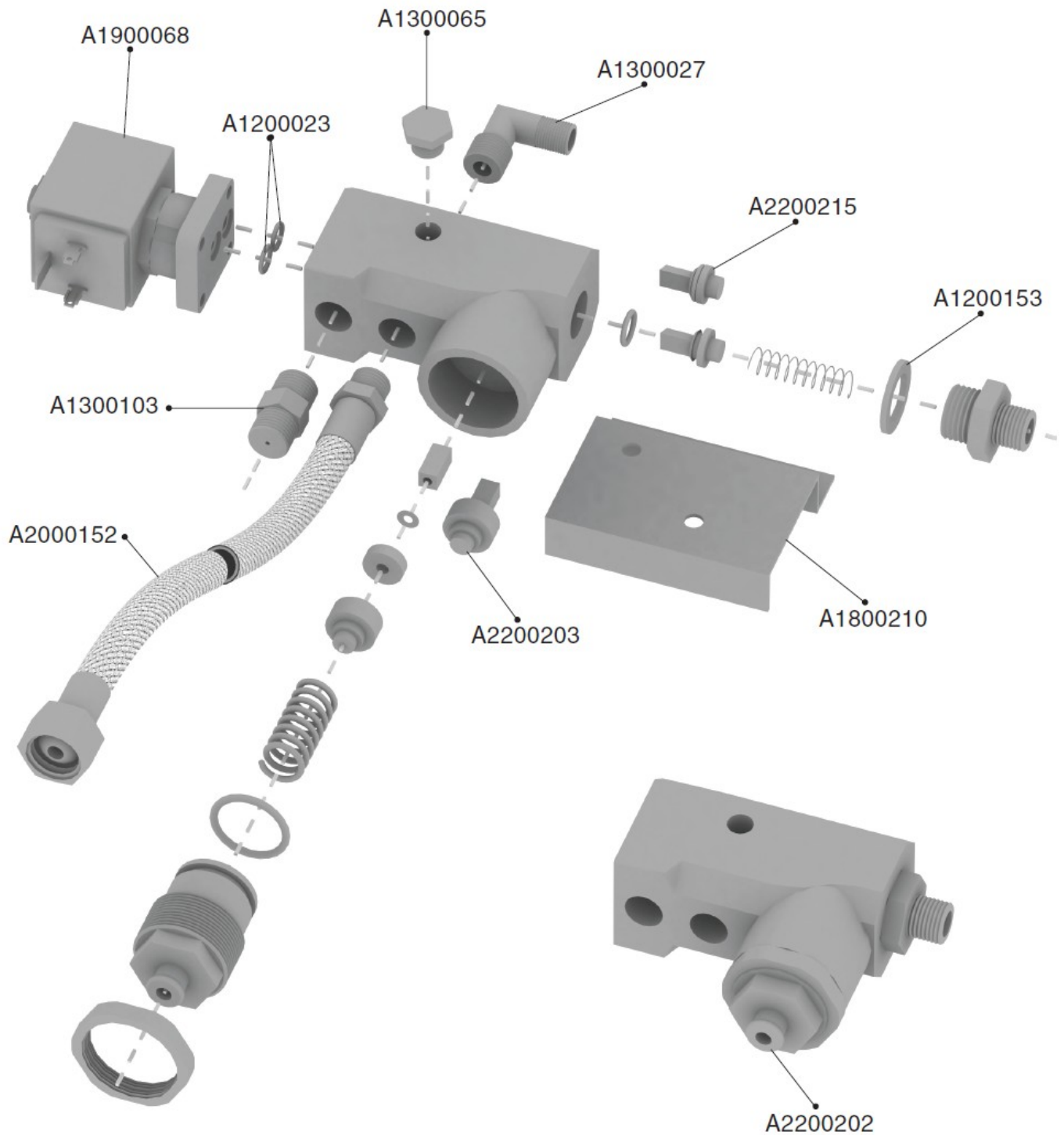




SEZIONE GRUPPI/ASSIEMI EROGATORI



Tav.
740

MODELLO

GRUPPO CARICO ECONOMIZZATO

