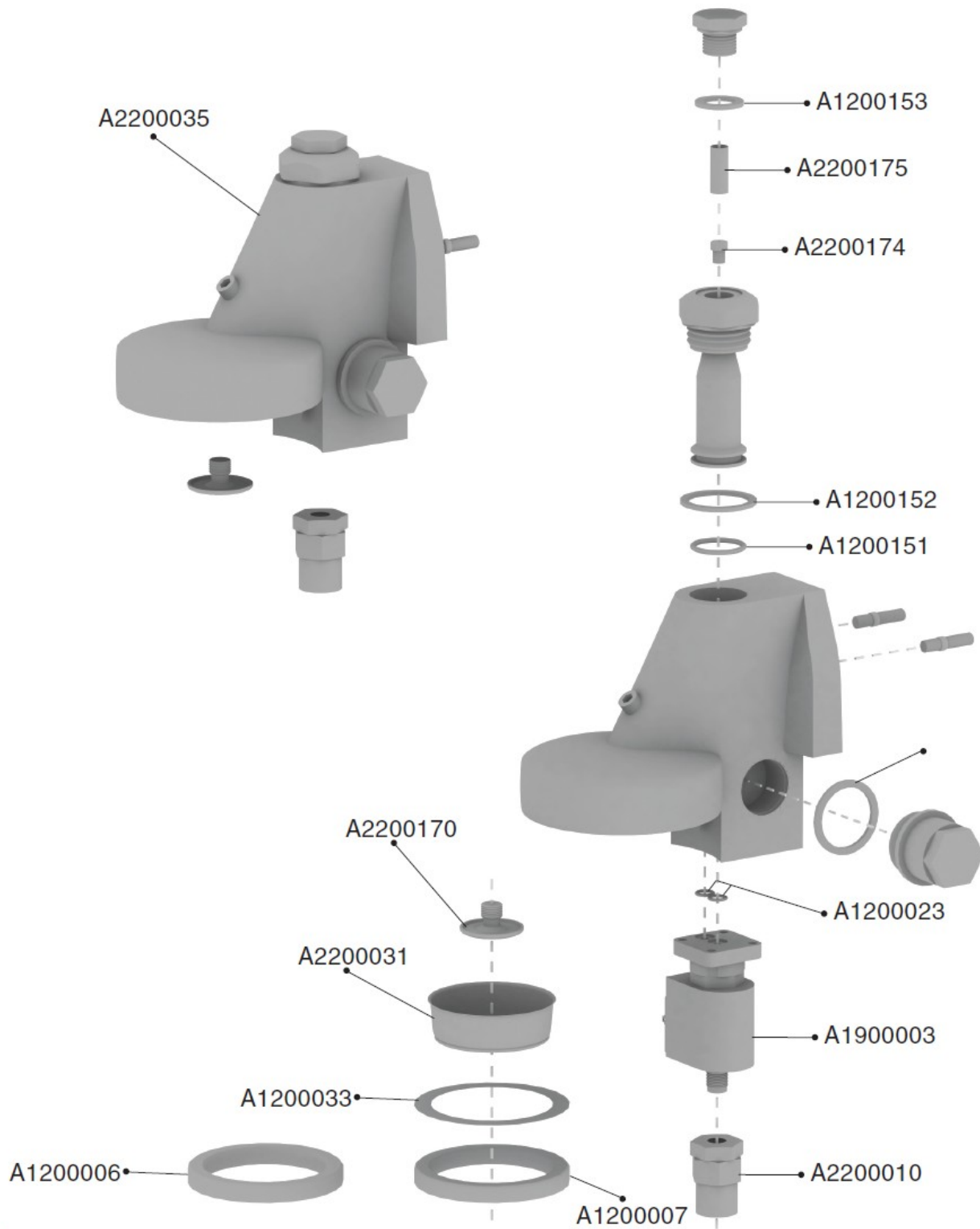




SEZIONE GRUPPI/ASSIEMI EROGATORI



Tav.
760

MODELLO

GRUPPO AUTOMATICO

